

# Allgemeine Bauartgenehmigung

Eine vom Bund und den Ländern gemeinsam  
getragene Anstalt des öffentlichen Rechts

**Zulassungs- und Genehmigungsstelle  
für Bauprodukte und Bauarten**

Datum: 19.12.2022      Geschäftszeichen:  
I 75-1.10.3-905/1

**Nummer:  
Z-10.3-905**

**Geltungsdauer**  
vom: **19. Dezember 2022**  
bis: **19. Dezember 2027**

**Antragsteller:**  
**Pfleiderer Leutkirch GmbH**  
Wurzacher Straße 32  
88299 Leutkirch

**Gegenstand dieses Bescheides:**  
**"Duropal XTerior compact F" HPL-Platten zur Verwendung bei hinterlüfteten  
Außenwandbekleidungen und Deckenuntersichten**

Der oben genannte Regelungsgegenstand wird hiermit allgemein bauaufsichtlich genehmigt.  
Dieser Bescheid umfasst sieben Seiten und drei Anlagen.

DIBt

## I ALLGEMEINE BESTIMMUNGEN

- 1 Mit der allgemeinen Bauartgenehmigung ist die Anwendbarkeit des Regelungsgegenstandes im Sinne der Landesbauordnungen nachgewiesen.
- 2 Dieser Bescheid ersetzt nicht die für die Durchführung von Bauvorhaben gesetzlich vorgeschriebenen Genehmigungen, Zustimmungen und Bescheinigungen.
- 3 Dieser Bescheid wird unbeschadet der Rechte Dritter, insbesondere privater Schutzrechte, erteilt.
- 4 Dem Anwender des Regelungsgegenstandes sind, unbeschadet weitergehender Regelungen in den "Besonderen Bestimmungen", Kopien dieses Bescheides zur Verfügung zu stellen. Zudem ist der Anwender des Regelungsgegenstandes darauf hinzuweisen, dass dieser Bescheid an der Anwendungsstelle vorliegen muss. Auf Anforderung sind den beteiligten Behörden ebenfalls Kopien zur Verfügung zu stellen.
- 5 Dieser Bescheid darf nur vollständig vervielfältigt werden. Eine auszugsweise Veröffentlichung bedarf der Zustimmung des Deutschen Instituts für Bautechnik. Texte und Zeichnungen von Werbeschriften dürfen diesem Bescheid nicht widersprechen, Übersetzungen müssen den Hinweis "Vom Deutschen Institut für Bautechnik nicht geprüfte Übersetzung der deutschen Originalfassung" enthalten.
- 6 Dieser Bescheid wird widerruflich erteilt. Die Bestimmungen können nachträglich ergänzt und geändert werden, insbesondere, wenn neue technische Erkenntnisse dies erfordern.
- 7 Dieser Bescheid bezieht sich auf die von dem Antragsteller im Genehmigungsverfahren zum Regelungsgegenstand gemachten Angaben und vorgelegten Dokumente. Eine Änderung dieser Genehmigungsgrundlagen wird von diesem Bescheid nicht erfasst und ist dem Deutschen Institut für Bautechnik unverzüglich offenzulegen.

## II BESONDERE BESTIMMUNGEN

### 1 Regelungsgegenstand und Anwendungsbereich

#### 1.1 Regelungsgegenstand

Genehmigungsgegenstand ist die Planung, Bemessung und Ausführung der vorgehängten hinterlüfteten Außenwandbekleidung (Fassadensystem) "Duropal XTerior compact F" mit 8 mm dicken dekorativen Hochdruck-Schichtpressstoffplatten nach DIN EN 438-7<sup>1</sup> mit der Bezeichnung "Duropal XTerior compact F" als Fassadenplatten und deren Befestigungsmittel. Die Fassadenplatten werden mit Blindnieten auf einer Aluminium-Unterkonstruktion befestigt. Das Fassadensystem ist je nach Ausführung schwerentflammbar oder normalentflammbar.

#### 1.2 Anwendungsbereich

Der Anwendungsbereich ist wie folgt spezifiziert:

- statische und quasistatische Beanspruchungen aus Wind und Eigengewicht,
- hinterlüftete Außenwandbekleidungen nach DIN 18516-1<sup>2</sup> und
- Deckenuntersichten (Überkopfbereich) im Außenbereich.

### 2 Bestimmungen für Planung, Bemessung und Ausführung

Die Außenwandbekleidung einschließlich deren Befestigung auf einer Unterkonstruktion ist, sofern im Folgenden nichts anderes bestimmt ist, unter Beachtung der Technischen Baubestimmungen<sup>3</sup> objektbezogen ingenieurmäßig zu planen, zu bemessen und auszuführen.

#### 2.1 Planung

Die Befestigung der Fassadenplatten auf den Aluminium-Tragprofilen ist mit Hilfe von Festpunkten und Gleitpunkten zwängungsfrei auszuführen. Dafür muss jede Platte einen Festpunkt möglichst in der Nähe der Plattenmitte besitzen und alle anderen Befestigungspunkte sind als Gleitpunkte auszuführen.

- Die Festpunkte sind mit Bohrloch  $\varnothing$  5,1 mm in der Fassadenplatte zu realisieren.
- Die Gleitpunkte sind mit einem Bohrloch  $\varnothing$  8,5 mm in der Fassadenplatte auszuführen.
- Alternativ dürfen alle Bohrungen für die Blindniete mit Kopfdurchmesser  $\varnothing$  14 mm mit  $\varnothing$  8,5 mm und für Blindniete mit Kopfdurchmesser  $\varnothing$  16 mm mit  $\varnothing$  10 mm ausgeführt werden, wenn bei jedem Festpunkt der Blindniet mit der entsprechenden Festpunkthülse gemäß Abschnitt 2.1.2.3 gesetzt wird.
- Dem Festpunkt horizontal benachbarte Gleitpunkte können, bei Verwendung der Blindniete mit Kopfdurchmesser 16 mm, mit einer Gleitpunkthülse gemäß Abschnitt 2.1.2.4 ausgeführt werden.
- Bei allen Befestigungspunkten ist eine Nietsetzlehre/Mundstück zu verwenden, um eine Distanz vom Nietkopf zur Plattenoberfläche von  $\geq 0,3$  mm zu gewährleisten.
- Die Eckpunkte sind mit einem Abstand von 20 mm zu beiden Rändern auszuführen.
- Die Bohrungen in den Aluminium-Tragprofilen müssen  $\varnothing$  5,1 mm betragen.

Für die Außenwandbekleidung sind die Bauprodukte aus den Abschnitten 2.1.1 bis 2.1.3 zu verwenden.

Die Unterkonstruktion ist zwängungsfrei auszuführen.

- |   |  |  |
|---|--|--|
| 1 | DIN EN 438-7:2005-04                               | Dekorative Hochdruck-Schichtpressstoffplatten (HPL) - Platten auf Basis härterer Harze (Schichtpressstoffe) - Teil 7: Kompaktplatten und HPL-Mehrschicht-Verbundplatten für Wand- und Deckenbekleidungen für Innen- und Außenanwendung |
| 2 | DIN 18516-1:2010-06                                | Außenwandbekleidungen, hinterlüftet - Teil 1: Anforderungen, Prüfgrundsätze  |
| 3 | Siehe <a href="http://www.dibt.de">www.dibt.de</a> |  |

Sonderlasten (wie z. B. Lampen) sind unabhängig von den Fassadenplatten in den tragenden Untergrund einzuleiten.

Die Fugen zwischen den Fassadenplatten dürfen offen oder in zwängungsfreier Ausführung durch Fugenprofile geschlossen sein.

Eine eventuell vorhandene Wärmedämmung ist gemäß DIN 18516-1 unabhängig von der Unterkonstruktion direkt am Bauwerk anzubringen.

Die Bestimmungen nach DIN 18516-1 u. a. hinsichtlich der erforderlichen Tiefe des Hinterlüftungsraumes sind zu beachten, sofern nicht aus Brandschutzgründen eine größere Luftspaltbreite erforderlich ist (siehe Abschnitt 2.2.2).

### 2.1.1 Fassadenplatten "Duropal XTerior compact F"

Die Fassadenplatten "Duropal XTerior compact F" müssen dekorative Hochdruck-Schichtpressstoffplatten (Kompaktplatten) nach DIN EN 438-7 sein, den Angaben nach Anlage 1 entsprechen und die Anforderungen an Kompaktplatten für Außenwandbekleidungen vom Typ EDF nach DIN EN 438-6<sup>4</sup> erfüllen.

Die Fassadenplatten müssen aus mit härtbaren Kunstharzen imprägnierten Cellulosebahnen bestehen, die im Hochdruckverfahren miteinander verbunden werden. Der Kern der Platten muss mit einer eingearbeiteten Brandschutzausrüstung und beidseitigen Dekorschichten bestehen. Die Sichtseite muss mit einem transparenten Witterungsschutz versehen sein. Dieser darf auf der Sichtseite aus einer Acryl-Lackierung bestehen.

Die Fassadenplatten müssen folgende physikalischen Werte gemäß CE-Kennzeichnung bzw. Leistungserklärung aufweisen:

- Biegefestigkeit in Querrichtung:  $\geq 100$  MPa (gemäß DIN EN 438-6, Tabelle 3)
- E-Biegemodul in Querrichtung: (Mittelwert):  $\geq 9.000$  MPa
- Rohdichte (Mittelwert):  $\geq 1,35$  g/cm<sup>3</sup>
- Brandverhalten: Klasse B-s1,d0 nach DIN EN 13501-1<sup>5</sup>

### 2.1.2 Befestigungsmittel

#### 2.1.2.1 Blindniete

Für die Befestigung der Fassadenplatten "Duropal XTerior compact F" auf den Tragprofilen der Aluminium-Unterkonstruktion sind die Blindniete "MBE-FN-AI5-5 x 18 K14" oder "MBE-FN-AI5-5 x 18 K16" nach allgemeiner bauaufsichtlicher Zulassung Z-10.3-698 oder "ECORIV AL/E 5 x 16" nach allgemeiner bauaufsichtlicher Zulassung Z-14.4-851 zu verwenden.

#### 2.1.2.3 Festpunkthülsen

Die Befestigungsbohrungen der Fassadenplatten können gemäß Abschnitt 2.1 c), in Abhängigkeit des Kopfdurchmessers der Befestigungsmittel, mit demselben Durchmesser gebohrt werden, wenn Festpunkthülsen nach Anlage 2 verwendet werden.

#### 2.1.2.4 Gleitpunkthülsen

Für die Ausführung der dem Festpunkt horizontal benachbarten Gleitpunkte können, gemäß Abschnitt 2.1 d), Gleitpunkthülsen nach Anlage 2 verwendet werden.

4	DIN EN 438-6:2016-06	Dekorative Hochdruck-Schichtpressstoffplatten (HPL) - Platten auf Basis härterer Harze (Schichtpressstoffe) - Teil 6: Klassifizierung und Spezifikationen für Kompakt-Schichtpressstoffe für die Anwendung im Freien mit einer Dicke von 2 mm und größer
5	DIN EN 13501-1:2010-01	Klassifizierung von Bauprodukten und Bauarten zu ihrem Brandverhalten - Teil 1: Klassifizierung aus den Prüfungen zum Brandverhalten von Bauprodukten;

### 2.1.3 Unterkonstruktion

Die Unterkonstruktionsprofile müssen stranggepresste Aluminiumprofile sein, eine Dicke von 1,8–3,0 mm und eine Zugfestigkeit von  $R_m \geq 215 \text{ N/mm}^2$  sowie eine Dehngrenze  $R_{p0,2} \geq 195 \text{ N/mm}^2$  aufweisen (z. B. EN AW-6060 T66 oder EN AW 6063 T6 nach DIN EN 755-2<sup>6</sup>). Es können auch stärkere Profile verwendet werden, wenn ein längerer Niet des gleichen Typs verwendet wird und die vom Niethersteller empfohlenen Fügegutstärken eingehalten werden.

## 2.2 Bemessung

### 2.2.1 Standsicherheit

2.2.1.1 Das Fassadensystem ist unter Beachtung der Technischen Baubestimmungen zu bemessen, sofern im Folgenden nichts anderes bestimmt ist.

Die Beanspruchungen der Fassadenplatten und der Befestigungsmittel sind unter Berücksichtigung der Nachgiebigkeit der Unterkonstruktion<sup>7</sup>, der punktwisen Stützung der Fassadenplatten und der möglichen Veränderungen der Lagerbedingungen durch Temperatur, Quellen und Schwinden (bei der Aufnahme des Eigengewichtes) zu ermitteln.

Zusatzbeanspruchungen aus Exzentrizitäten bei unsymmetrischen Unterkonstruktionen sind zu berücksichtigen.

Zwängungsbeanspruchungen aus Temperatur, Quellen und Schwinden brauchen bei der Einhaltung des Bohrlochspiels nach Abschnitt 2.1 und einem maximalen Befestigungsabstand von 850 mm nicht berücksichtigt werden.

Bei der Anwendung als Deckenuntersicht im Außenbereich ist das Eigengewicht der Fassadenplatten mit dem Erhöhungsfaktor  $\alpha_G = 2,5$  zu multiplizieren.

2.2.1.2 Bemessungswert des Bauteilwiderstandes  $R_d$

Der Bemessungswerte des Bauteilwiderstandes der Fassadenplatten für die Biegespannung unter Windlasteinwirkung beträgt  $\sigma_{Rd} = 29 \text{ N/mm}^2$ .

Die Bemessungswerte des Bauteilwiderstandes der Blindnieten für die Zugbeanspruchung unter Windeinwirkung  $F_{Z,Rd}$  und für die Abscherbeanspruchungen der Blindniete unter Eigengewicht  $F_{Q,Rd}$  sind Tabelle 1 zu entnehmen.

Tabelle 1: Bemessungswert der Nietbefestigung

Nietkopf Ø	Zug $F_{Z,Rd,Ecke}$	Zug $F_{Z,Rd,Rand}$	Zug $F_{Z,Rd,Mitte}$	Querzug $F_{Q,Rd}$
14 mm	540 N	540 N	660 N	1100 N
16 mm	620 N	620 N	610 N	1180 N

2.2.1.3 Nachweisführung

Die Standsicherheit für die Fassadenplatten "Duropal XTerior compact F" und die Befestigungen ist für den Grenzzustand der Tragfähigkeit mit

$$E_d \leq R_d$$

$E_d$ : Bemessungswert der Einwirkung ( $\sigma_{Ed}$ ;  $F_{Z,Ed}$ ;  $F_{Q,Ed}$ )

$R_d$ : Bemessungswert des Bauteilwiderstandes ( $\sigma_{Rd}$ ;  $F_{Z,Rd}$ ;  $F_{Q,Rd}$ )

nachzuweisen.

Bei gleichzeitig auftretenden Zug- und Abscherkräften (aus Windsog [ $F_{Z,Ed}$ ] und Eigengewicht [ $F_{Q,Ed}$ ]) ist Folgendes einzuhalten:  $\frac{F_{Z,Ed}}{F_{Z,Rd}} + \frac{F_{Q,Ed}}{F_{Q,Rd}} \leq 1,0$

Der Nachweis der Aufnahme der Quer- und Normalkraft in den Fassadenplatten ist nicht erforderlich.

<sup>6</sup> DIN EN 755-2:2016-10 Aluminium und Aluminiumlegierungen - Stranggepresste Stangen, Rohre und Profile - Teil 2: Mechanische Eigenschaften

<sup>7</sup> Z. B. nach E. Zuber: Einfluss nachgiebiger Fassadenunterkonstruktionen auf Bekleidungen und Befestigungen in den "Mitteilungen" des Instituts für Bautechnik 1979, Heft 2, S. 45-50

## 2.2.2 Brandschutz

Das Fassadensystem unter Verwendung der Fassadenplatten "Duropal XTerior compact F" ist mit dem Aufbau gemäß Abschnitt 1.1 und in Verbindung mit einer Aluminium-Unterkonstruktion dort anwendbar, wo die bauaufsichtliche Anforderung "schwerentflammbar" bzw. "normalentflammbar" für Außenwandbekleidungen besteht.

Bei der Planung und Ausführung des Fassadensystems als schwerentflammbare Außenwandbekleidung gilt folgendes:

- Die Technischen Baubestimmungen über besondere Brandschutzmaßnahmen bei hinterlüfteten Außenwandbekleidungen<sup>8</sup> sind zu beachten.
- Der Nachweis der Schwerentflammbarkeit gilt nur bei Ausführung der Außenwandbekleidung auf Wänden mit nachgewiesenem Feuerwiderstand:
  - aus massiven mineralischen Baustoffen (Mauerwerk und Beton) oder
  - in Holzbauweise mit einer brandschutztechnisch wirksamen äußeren Beplankung aus nichtbrennbaren Platten der Klasse K<sub>2</sub>60 nach DIN EN 13501-2<sup>9</sup>
  - und wenn eine eventuell vorhandene Wärmedämmung aus nichtbrennbaren Wärmedämmstoffen (Dicke  $\geq 50$  mm, Rohdichte  $\geq 35$  kg/m<sup>3</sup>) besteht.
- Der Abstand zwischen der Außenwandbekleidung und dem Untergrund bzw. der Wärmedämmung muss dabei mindestens 20 mm betragen.
- Die Fugenbreite der offenen Fugen darf maximal 10 mm betragen.

Werden die vorstehenden Bedingungen nicht eingehalten, ist das Fassadensystem nur in Bereichen anwendbar, wo die bauaufsichtliche Anforderung "normalentflammbar" an die Außenwandbekleidung gestellt wird.

Das Fassadensystem mit den Fassadenplatten "Duropal XTerior compact F" ist dort als Deckenbekleidung (Fassadenuntersicht) anwendbar, wo an diesen Bereich die bauaufsichtliche Anforderung "normalentflammbar" gestellt wird.

## 2.2.3 Wärmeschutz und klimabedingter Feuchteschutz

Für den Nachweis des Wärmeschutzes gilt DIN 4108-2<sup>10</sup>.

Bei der Berechnung des Wärmedurchlasswiderstandes (R-Wert) nach DIN EN ISO 6946<sup>11</sup> für die Außenwandkonstruktion dürfen die Luftschicht (Hinterlüftungsraum) und die Fassadenplatten nicht berücksichtigt werden.

Bei dem Wärmeschutznachweis ist für den verwendeten Dämmstoff der Bemessungswert der Wärmeleitfähigkeit entsprechend DIN 4108-4<sup>12</sup> Tabelle 2 anzusetzen.

Die Wärmebrücken, die durch die Unterkonstruktion und deren Verankerung hervorgerufen werden, weil die Wärmedämmschicht durchdrungen oder in ihrer Dicke verringert wird, sind zu berücksichtigen.

Für den Nachweis des klimabedingten Feuchteschutzes gilt DIN 4108-3<sup>13</sup>.

- |    |  |
|----|--|
| 8  | S. Muster-Verwaltungsvorschrift Technische Baubestimmungen (MVV-TB), Abschnitt A 2.2, lfd. Nr. A 2.2.1.6 (Anhang 6), unter <a href="http://www.dibt.de">www.dibt.de</a> bzw. deren Umsetzung in den Ländern.   |
| 9  | DIN EN 13501-2:2016-12 Klassifizierung von Bauprodukten und Bauarten zu ihrem Brandverhalten - Teil 2: Klassifizierung mit den Ergebnissen aus den Feuerwiderstandsprüfungen, mit Ausnahme von Lüftungsanlagen |
| 10 | DIN 4108-2:2013-02 Wärmeschutz und Energie-Einsparung in Gebäuden - Teil 2: Mindestanforderungen an den Wärmeschutz  |
| 11 | DIN EN ISO 6946:2018-03 Bauteile - Wärmedurchlasswiderstand und Wärmedurchgangskoeffizient - Berechnungsverfahren; Deutsche Fassung EN ISO 6946:2007   |
| 12 | DIN 4108-4:2020-11 Wärmeschutz und Energie-Einsparung in Gebäuden - Teil 4: Wärme- und feuchteschutztechnische Bemessungswerte   |
| 13 | DIN 4108-3:2018-10 Wärmeschutz und Energie-Einsparung in Gebäuden - Teil 3: Klimabedingter Feuchteschutz - Anforderungen, Berechnungsverfahren und Hinweise für Planung und Ausführung                         |

#### 2.2.4 Schallschutz

Für den Nachweis des Schallschutzes (Schutz gegen Außenlärm) gilt DIN 4109-1<sup>14</sup> und DIN 4109-2<sup>15</sup>.

### 2.3 Bestimmungen für die Ausführung

#### 2.3.1 Allgemeines

Beschädigte Platten dürfen nicht eingebaut werden.

Die bauausführende Firma hat zur Bestätigung der Übereinstimmung der Bauart mit dieser allgemeinen Bauartgenehmigung eine Übereinstimmungserklärung gemäß §§ 16a Abs. 5 i. V. m. 21 Abs. 2 MBO bzw. deren Umsetzung in den Landesbauordnungen abzugeben. Ein Muster der Übereinstimmungserklärung ist dem Bescheid als Anlage 3 beigelegt. Diese Erklärung ist dem Bauherrn zu überreichen.

#### 2.3.2 Einbau und Montage

Die Befestigung der Fassadenplatten "Duropal XTerior compact F" auf der Unterkonstruktion ist mit Hilfe von Festpunkten und Gleitpunkten zwängungsfrei auszuführen.

Die Bohrungen für die Blindniete in den Fassadenplatten und in den Profilen der Unterkonstruktion dürfen am Bauwerk mit Stufenbohrern ausgeführt werden. Andernfalls dürfen die Bohrungen in den Tragprofilen der Unterkonstruktion unter Verwendung der bereits vorgebohrten Fassadenplatten als Lehre ausgeführt werden.

Die Befestigungsmittel sind zentrisch in die Plattenbohrungen zu setzen.

Das Anziehen der Blindniete muss bei den Fest- und Gleitpunkten unter Benutzung einer Nietsetzlehre so erfolgen, dass ein Abstand zwischen der Unterseite des Nietkopfes und der Oberfläche der Fassadenplatte  $\geq 0,3$  mm verbleibt.

Renée Kamanzi-Fechner  
Referatsleiterin

Beglaubigt  
Preuß

<sup>14</sup> DIN 4109-1:2018-01  
<sup>15</sup> DIN 4109-2:2018-01

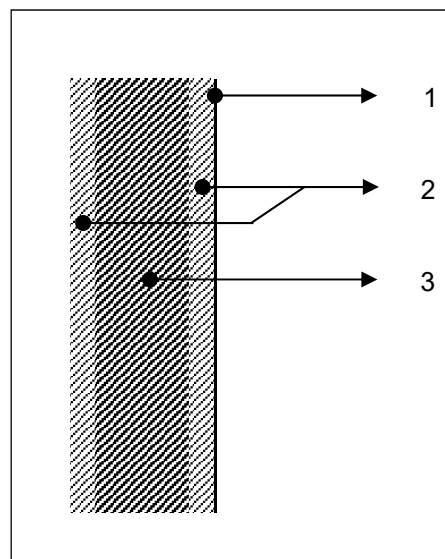
Schallschutz im Hochbau - Teil 1: Mindestanforderungen  
Schallschutz im Hochbau - Teil 2: Rechnerische Nachweise der Erfüllung der Anforderungen

**Schichtenaufbau von außen nach innen:**

- 1 Witterungsschutzschicht
- 2 Melaminbeschichtung
- 3 Kompaktschichtstoff schwarz

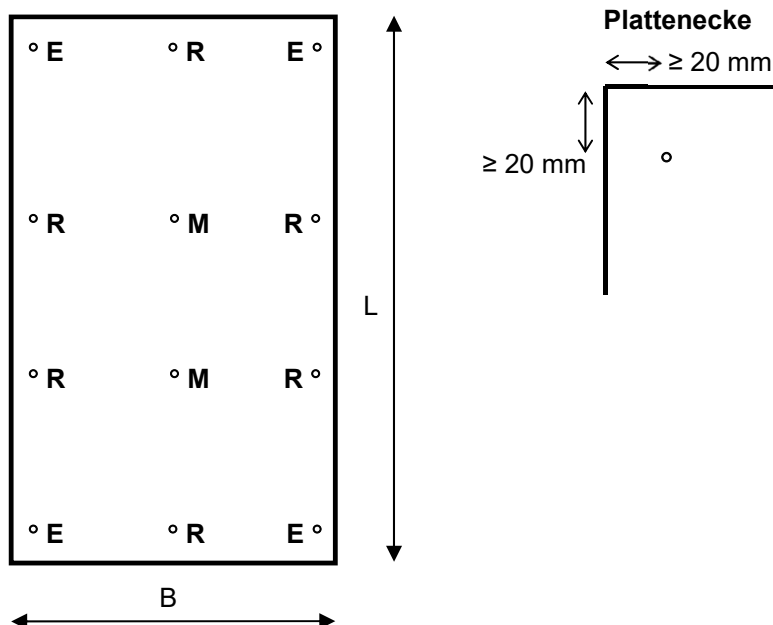
maximales Plattenformat Länge (L) × Breite (B)	Plattendicke
2800 mm × 2070 mm Toleranz: +2 mm	8 mm Toleranz: ±0,5 mm

L: gemessen in der Plattenlängsrichtung (s. unten)  
 B: gemessen in der Plattenquerrichtung (s. unten)



**Anordnung der Befestigungen**

max. Abstand der Befestigungspunkte: 850 mm



M: Mitte R: Rand E: Ecke

Elektronische Kopie der abZ des DIBt: Z-10.3-905

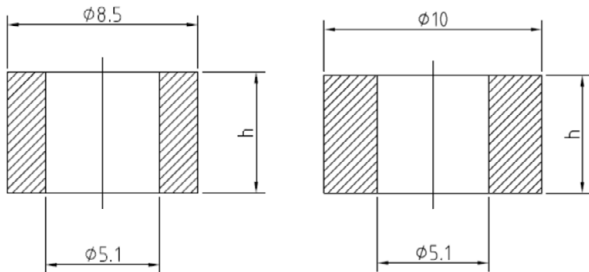
"Duropal XTerior compact F" HPL-Platten zur Verwendung bei hinterlüfteten Außenwandbekleidungen und Deckenuntersichten

Aufbau der Fassadenplatten und Anordnung der Befestigungen

Anlage 1

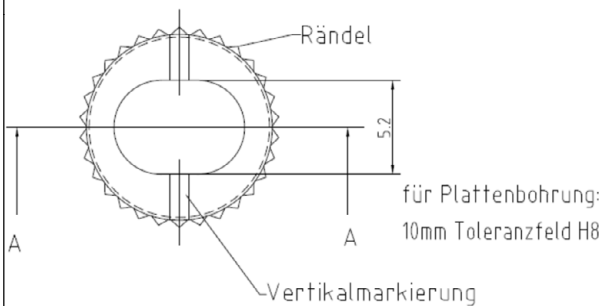
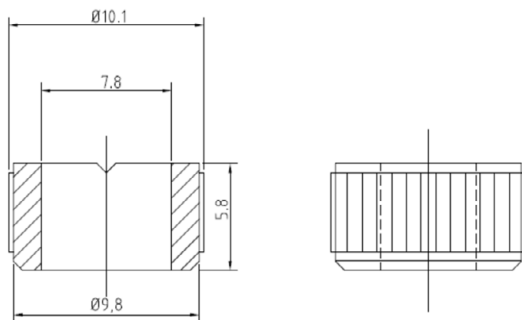


Festpunkthülse MBE aus EN AW 2007 nach DIN EN 755-2



$h = 6 \text{ mm}$

Gleitpunkthülse MBE aus EN AW 2007 nach DIN EN 755-2



Elektronische Kopie der abZ des DIBt: Z-10.3-905

"Duropal XTerior compact F" HPL-Platten zur Verwendung bei hinterlüfteten Außenwandbekleidungen und Deckenuntersichten

Befestigungsmittel: Fest- und Gleitpunkthülsen

Anlage 2

Diese Erklärung ist nach Fertigstellung des Fassadensystems auf der Baustelle vom Fachhandwerker der ausführenden Firma auszufüllen und dem Auftraggeber (Bauherrn) zu übergeben.

**Postanschrift des Gebäudes:**

Straße/Hausnummer: \_\_\_\_\_

PLZ/Ort: \_\_\_\_\_

**Beschreibung des verarbeiteten Fassadensystems nach  
allgemeiner Bauartgenehmigung Nr. Z-10.3-905**

"Duropal Xterior compact F" HPL-Platten (gem. Abschnitt 2.1.1):

t = 8 mm

eingesetzte Befestigungsmittel (gem. Abschnitt 2.1.2):

Blindniet Typ: \_\_\_\_\_

Fest- Gleitpunkthülse Typ: \_\_\_\_\_

eingesetzte Unterkonstruktion (gem. Abschnitt 2.1.3):

Profildicke: \_\_\_\_\_

Legierung: \_\_\_\_\_

Brandverhalten des Fassadensystems "Duropal Xterior compact F" (gem. Abschnitt 2.2.2)

schwerentflammbar

normalentflammbar

**Postanschrift der ausführenden Firma:**

Firma: \_\_\_\_\_

Straße: \_\_\_\_\_

PLZ/Ort: \_\_\_\_\_

Staat: \_\_\_\_\_

Wir erklären hiermit, dass wir das oben beschriebene Fassadensystem gemäß den Bestimmungen des o. g. Bescheides und den Verarbeitungshinweisen des Herstellers eingebaut haben.

Datum/Unterschrift des Fachhandwerkers: \_\_\_\_\_

"Duropal XTERior compact F" HPL-Platten zur Verwendung bei hinterlüfteten Außenwandbekleidungen und Deckenuntersichten

Übereinstimmungserklärung der ausführenden Firma für den Bauherrn

Anlage 3